

# ウィッグスタンド

# WIG STAND RH-200

この度はレジーナ・ウィッグスタンドをお買求め頂きまして、誠にありがとうございます。  
思わぬ事故やケガを防ぎ、安全にご使用頂く為にご使用の前に必ず本説明書をお読みください。

## 注意

この表示を無視して誤った取扱い  
をすると人が損傷を負ったり物的  
損傷の発生が想定されますので、  
ご注意ください。

本製品はモデルウィッグ固定用に作られたスタンドタイプのクランプです。その他の目的では使用しないで下さい。

調整ネジやハンドルを動かす際は、必ず稼動する上段パイプを手でつかみ、スタンドが体に当たってケガをしたり、指などを挟まないように十分にご注意下さい。

各部の調整をする時には必ずハンドルやネジをゆるめてから行って下さい。指定箇所を緩めずに無理に調整すると商品の破損の原因になります。

調整ネジやハンドルは、使用中にゆるまないようしっかりと締めつけて下さい。

破損やケガの原因になりますので、脚板を踏みつけたりスタンドを振り回したりしないで下さい。

安定性を保つ為に、使用する際には脚を45度以上に広げ、ステップアングルをしっかりと踏んでスタンドが倒れないように固定して下さい。

## ご使用方法

### 脚部の組立

下段パイプを持って三脚スライダー固定ネジを緩め、脚が45度以上に広がるまでスライドして、スライダー固定ネジを締めます。

### ステップアングルの固定

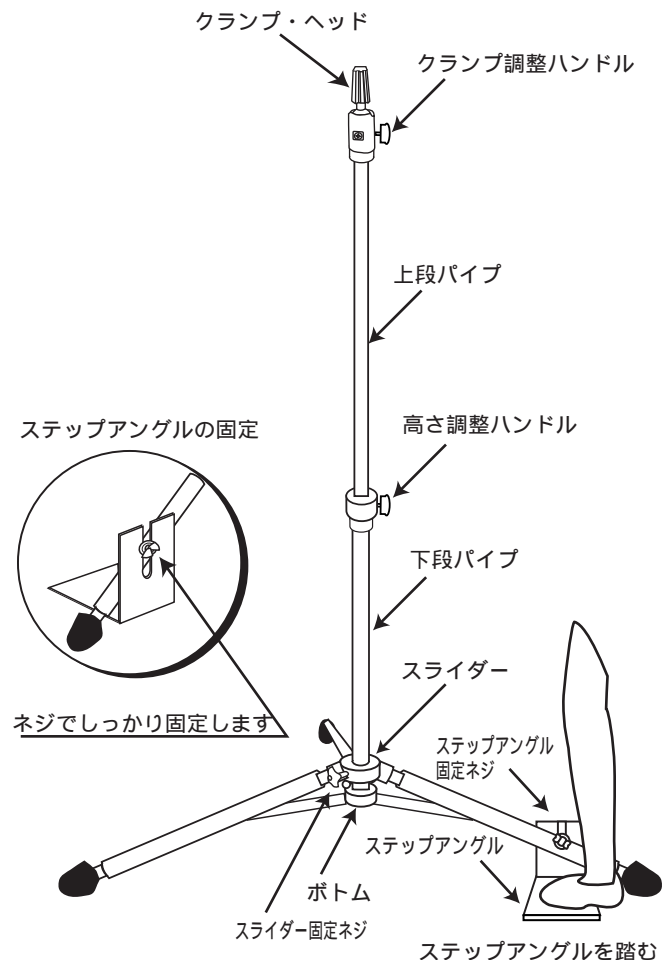
ステップアングル固定ネジをゆるめ、脚板に取り付け、ステップアングルの底がぴったりと地面に着くように高さを調整しステップアングル固定ネジを締めます。アングルは左右どちらにも取り付け可能です。

### 高さの調整

本体を床に立て、上段パイプを持って高さ調整ハンドルをゆるめます。上段パイプを好みの高さまで引き上げ、ハンドルを締めて固定します。

## 製品仕様

高さ	765mm ~ 1200mm 可変
三脚部外径	通常 760mm(Max. 880mm)
収納時寸法	約 113 x 780mm
重量	約 3.8kg



理美容教材の総合メーカー

株式会社 **レジーナ**

フリーダイヤル

0120-417-027

ヨイナ レジーナ

本社 埼玉県さいたま市浦和区高砂3-10-2 TEL.048(837)0011(代) FAX.048(837)0099  
工場 秋田県仙北郡美郷町野中字下村107-2 TEL.0187(84)1516(代) FAX.0187(84)0591